

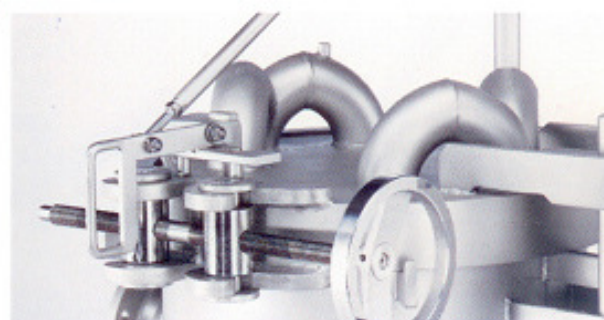
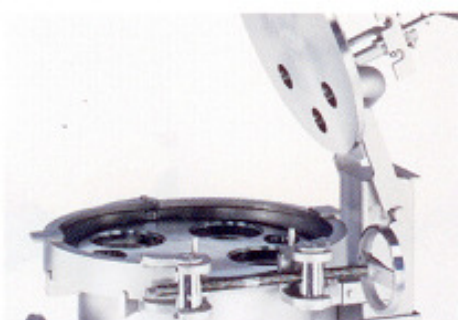
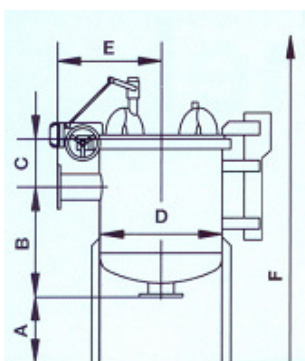
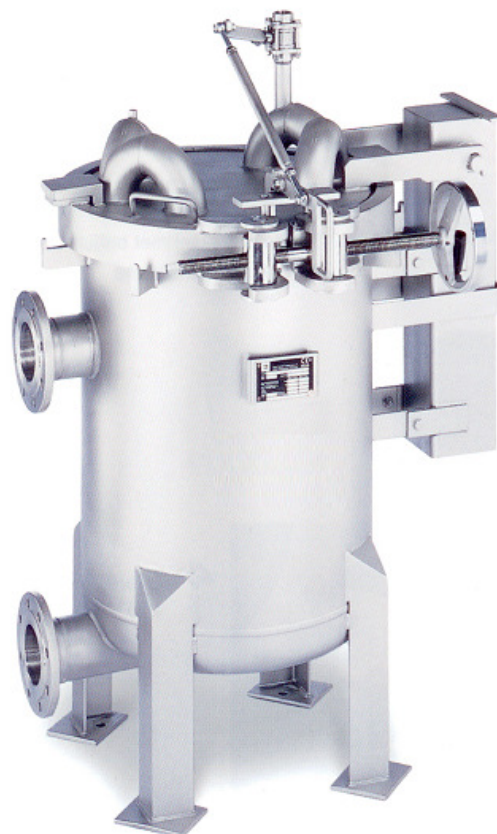


MAXILINE Multi zakkenfilters

MAXILINE VMDE

QIC-LOCK MAXILINE VMDE,
Minimaal productverlies, ideaal voor batchgewijze
filtratie met hoogste kwaliteit.

- Qic lock snelsluitmechanisme verzekert een eenvoudige, operator vriendelijke en veilige bediening met minimale stoptijden op de productie te verhogen en gebruikskosten te besparen
 - Met het vlakke deksel zijn extra afdichtingen overbodig. De filterzak dicht met de Sentinel ring direct tegen het deksel af voor 100% absolute filtratie
 - Een balansinrichting zorgt voor een bijna gewichtloos kunnen openen van het deksel "met de pink".
 - De zij- en bodem inlaat uitlaat bieden makkelijke en volledige aftap
 - Alle delen die met de vloeistof in aanraking komen, bestaan uit gestabiliseerd RVS, wat een goede corrosie bescherming geeft.
 - 2 standaard 4-zaks ketelontwerpen zijn leverbaar in maten P01-P02
- QIC LOCK spindel snelsluiting – Operatorvriendelijke, eenvoudige snelle filterzak wisseling, ideaal voor batchproducties met regelmatige filterzakverzekering.
 - Eenvoudige, veilige en effectieve afdichting van de zak door het vlakke dekselontwerp - Mogelijkheid van foute batches door minder goede afdichting van de zak of vuiloverdracht wordt voorkomen, makkelijker te reinigen en te onderhouden.
 - Vloeistofverdeling via individuele inlaat per zak - Laminaire stroom optimaliseert cake opbouw



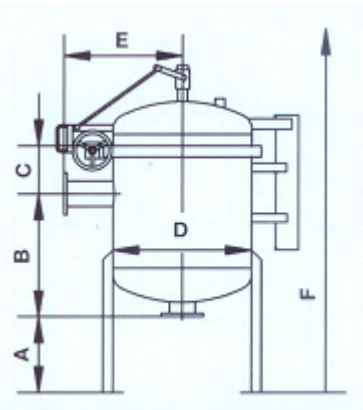


MAXILINE VMBF

QIC-LOCK MAXILINE VMBF,

Minimaal productverlies, ideaal voor batchgewijze filtratie met hoogste kwaliteit.

- Qic lock snelsluitmechanisme verzekert een eenvoudige, operator vriendelijke en veilige bediening met minimale stoptijden op de productie te verhogen en gebruikskosten te besparen
- Unieke driepunts aandruk- of bajonetsluiting verzekeren een goede afdichting tussen elke filterzak en het ketelhuis
- Een balansinrichting zorgt voor een bijna gewichtloos kunnen openen van het deksel "met de pink".
- De zij- en bodem inlaat uitlaat bieden makkelijke en volledige aftap
- Alle delen die met de vloeistof in aanraking komen, bestaan uit gestabiliseerd RVS, wat een goede corrosie bescherming geeft.
- 6 standaard 4 t/m 24 -zaks ketelontwerpen zijn leverbaar in maten P01-P02
- QIC LOCK spindel snelsluiting – Operatorvriendelijke, eenvoudige snelle filterzak wisseling, ideaal voor batchproducties met regelmatige filterzakverzekering.
- Eenvoudige, veilige en effectieve afdichting van de zak door 3 punts aandrukking of bajonetsluiting.
- Vloeistofverdeling binnenin de ketel - Minimaal drukverlies, makkelijk reinigen
- Bewezen zakfilterontwerp - Het standaard filterontwerp kan makkelijk aangepast worden aan de individuele proces- of toepassingseisen.

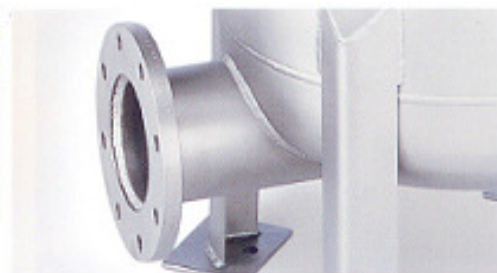
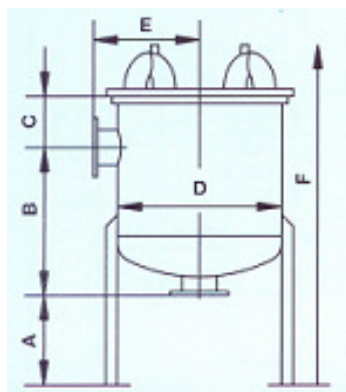




MAXILINE MDE

Gebruiksvriendelijk, perfect afdichtend zakfilterhuis voor veilige filtratie en minimaal product verlies. Ideaal voor langdurige productieprocessen die hoogste kwaliteit eisen.

- Met het vlakke deksel zijn extra afdichtingen overbodig. De filterzak dicht met de Sentinel ring direct tegen het deksel af voor 100% absolute filtratie
- De vlakke dekselconstructie minimaliseert ook de hoeveelheid residu product dan na opening achterblijft aan de binnenkant van het deksel.
- Rechtstreekse toevoer naar de filterzakken met elk een eigen inlaat genereert een laminaire stroom, wat een optimale cakeopbouw verzekert van beter resultaat.
- Een balansinrichting zorgt voor een bijna gewichtloos kunnen openen van het deksel "met de pink".
- De zij- en bodem inlaat uitlaat bieden makkelijke en volledige aftap
- Alle delen die met de vloeistof in aanraking komen, bestaan uit gestabiliseerd RVS, wat een goede corrosie bescherming geeft.
- 2 standaard 4-zaks ketelontwerpen zijn leverbaar in maten P01-P02
- Standaard ontwerp met zwenkbare oogbouten en deksel balansinrichting – bewezen ontwerp, stevig, betrouwbaar, makkelijk in gebruik
- Eenvoudige, veilige en effectieve afdichting van de zak door het vlakke dekselontwerp - Mogelijkheid van foute batches door minder goede afdichting van de zak of vuiloverdracht wordt voorkomen, makkelijker te reinigen en te onderhouden.
- Vloeistofverdeling via individuele inlaat per zak - Laminaire stroom optimaliseert cake opbouw





MAXILINE MBF

Gebruiksvriendelijk kosteneffectief zakkenfilterhuis voor meervoudige toepassingen en processen met grote volumes

- Voorzien van beproefd sluitingmechanisme met zwenkbare oogbouten
- Unieke driepunts aandruk- of bajonetsluiting verzekeren een goede afdichting tussen elke filterzak en het ketelhuis
- Een balansinrichting zorgt voor een bijna gewichtloos kunnen openen van het deksel "met de pink".
- De zij- en bodem inlaat uitlaat bieden makkelijke en volledige aftap
- Alle delen die met de vloeistof in aanraking komen, bestaan uit gestabiliseerd RVS, wat een goede corrosie bescherming geeft.
- 6 standaard 4 t/m 24 -zaks ketelontwerpen zijn leverbaar in maten P01-P02
- Standaard ontwerp met zwenkbare oogbouten en deksel balansinrichting – Bewezen ontwerp, stevig en betrouwbaar, makkelijk in gebruik.
- Eenvoudige, veilige en effectieve afdichting van de zak door 3 punts aandrukking of bajonetsluiting.
- Vloeistofverdeling binnenin de ketel - Minimaal drukverlies, makkelijk reinigen
- Bewezen zakfilterontwerp - Het standaard filterontwerp kan makkelijk aangepast worden aan de individuele proces- of toepassingseisen.

